

Aqua 4D™ F-A Pro

TRAITEMENT DE L'EAU

Les modules de traitement AQUA4D F-A Pro sont composés d'une console de commande F Pro et d'une ou plusieurs unités de traitement. Chaque console F Pro permet de contrôler jusqu'à 4 unités de traitement (TU), ce qui rend le module évolutif. La commande et les unités de traitement sont livrées séparément et sont à assembler sur le réseau.



Débit jusqu'à
42 m³/h



Evolutif



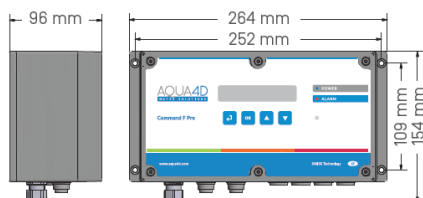
Performant

Bénéfices et caractéristiques

L'UNITÉ DE CONTRÔLE : COMMANDE F PRO

La Commande F Pro est le cerveau du système, c'est une unité de Contrôle qui émet les signaux aux TU et contrôle en permanence le fonctionnement du système et assure la synchronisation des ondes entre les unités de traitement.

- ✓ **Conception modulaire** - Plusieurs consoles de commande F Pro peuvent être synchronisées pour fonctionner ensemble, chacune étant connectée à maximum quatre TU.
- ✓ **Gestion des alarmes** - Les touches d'affichage et de commande permettent une visualisation de l'état du système ainsi que la gestion des alarmes éventuelles.
- ✓ **Configuration des paramètres** - Le mode de fonctionnement, le choix de la langue et la gestion des alarmes peuvent être configurés directement depuis l'Unité de Contrôle.
- ✓ **Alarm report (option)** - Une carte d'extension optionnelle permet la transmission de rapports d'alarmes à une unité de gestion centralisée.

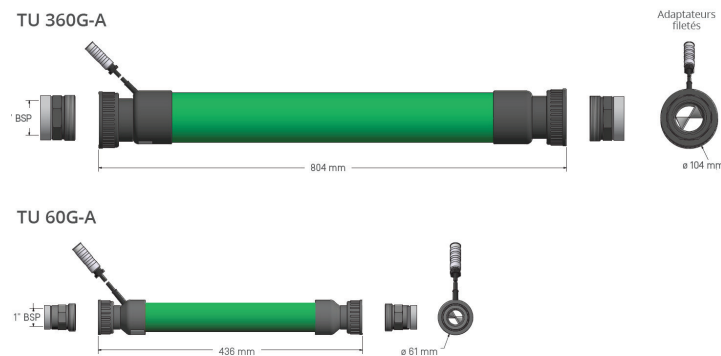


UNITÉS DE TRAITEMENT (TU)

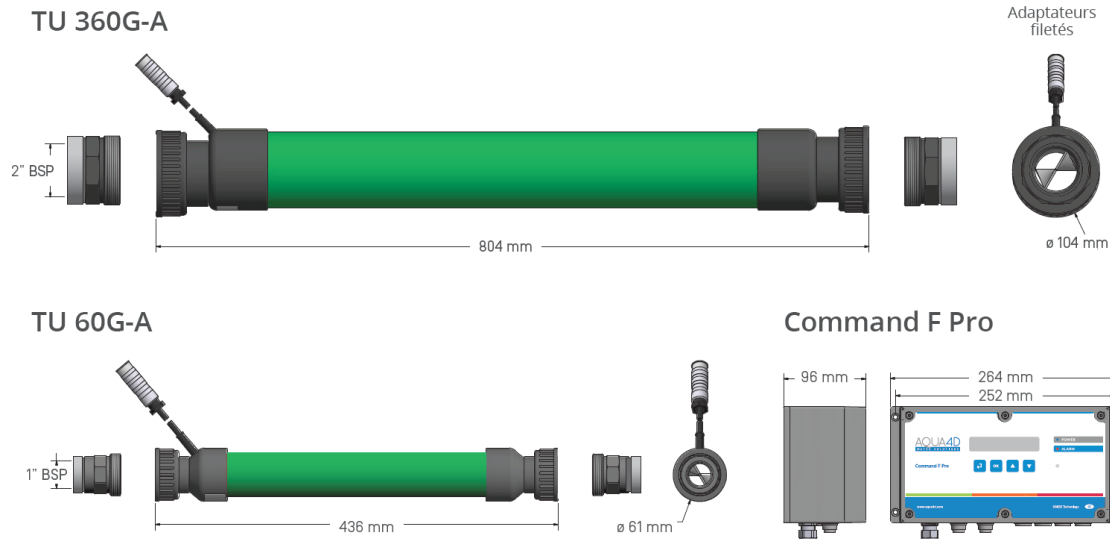
Ces unités propagent dans l'eau des ondes générées par la Commande F Pro. Le nombre de TU assemblés sur le module est fonction du débit total d'eau à traiter.

- ✓ **TU 360G-A** - La plus grande des deux unités de traitement (TU), ce modèle peut traiter un débit d'eau allant jusqu'à 21,6 m³/h par TU.
- ✓ **TU 60G-A** - Ce TU agit de la même manière que son grand frère ci-dessus, mais pour une capacité maximale de 3.6 m³/h par TU.

NB - Il n'est pas possible de combiner des TU 360G-A avec des TU 60G-A

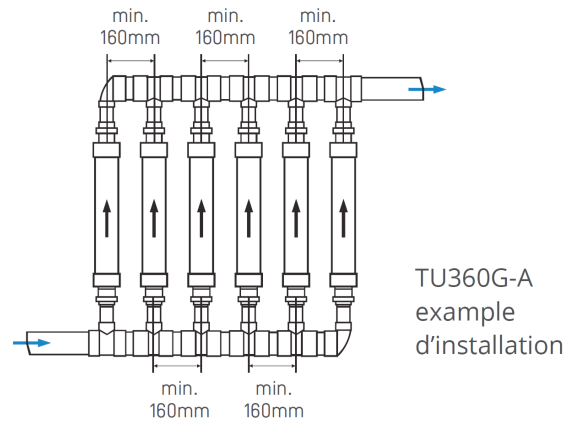


→ UN SYSTÈME MODULAIRE



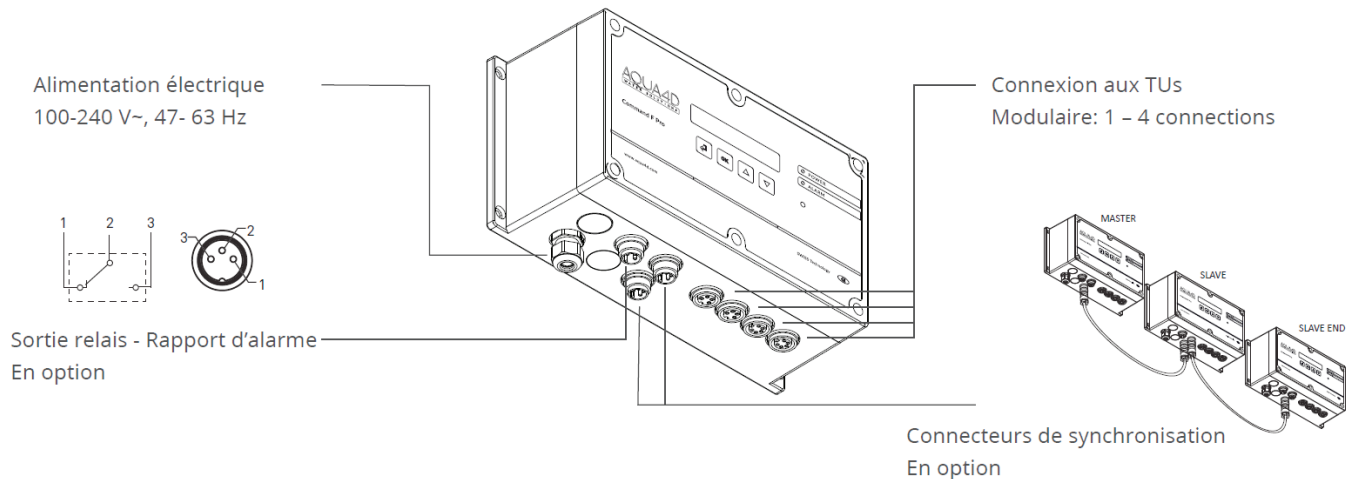
→ INSTRUCTIONS D'INSTALLATION

- ✓ Le positionnement des TU sur le réseau d'eau doit respecter des règles strictes. Consultez votre fournisseur.
- ✓ Le positionnement des TU doit se faire suivant la flèche indiquant le sens d'écoulement de l'eau.
- ✓ Les TU peuvent être installés horizontalement ou verticalement. Utiliser uniquement les joints toriques fournis pour l'étanchéité.
- ✓ Plusieurs TU peuvent être installés en parallèle :
 - La distance minimale entre 2 TU 60s est de 100 mm, mesurée du centre d'un axe à l'autre.
 - La distance minimale entre 2 TU 360s est de 160 mm, mesurée du centre d'un axe à l'autre.



Attention! Les TU AQUA4D® ne doivent être soumis à aucune contrainte mécanique (traction ou compression) lors de leur installation.

→ CONNECTIQUE & OPTIONS



→ CONFIGURATIONS

	NOMBRE DE COMMANDE F PRO	NOMBRE DE TU 60G-A	NOMBRE DE TU 360G-A	CODES PRODUITS	DÉBIT [M3/H]	POIDS [KG]	CONSOMMATION ÉLECTRIQUE (W)
AQUA-4D® F-A PRO 01	1	1	0	01016-000101	3.6	3	10
AQUA-4D® F-A PRO 02	1	2	0	01016-000102	7.2	5	15
AQUA-4D® F-A PRO 03	1	3	0	01016-000103	10.8	7	20
AQUA-4D® F-A PRO 10	1	0	1	01016-000104	21.6	9	10
AQUA-4D® F-A PRO 20	1	0	2	01016-000105	43.2	16	15

Autres configurations (plus petits et plus grands débits) sur demande

→ ACCESSOIRES

	DESCRIPTION	LONGUEURS DISPONIBLES				LONGUEUR MAXIMALE
CÂBLE DE SYNCHRONISATION	Nécessaire pour la synchronisation de plusieurs Commande F Pro	0.6 M	5 M	> 5 M*		200 M
CÂBLE D'EXTENSION POUR TU 360G-A	Requis lorsque la distance entre la Commande F Pro et les TU est supérieure à 2m	5 M	10 M	15 M	> 15 M*	50 M
CÂBLE D'EXTENSION POUR TU 60G-A	Requis lorsque la distance entre la Commande F Pro et les TU est supérieure à 1m	5 M	10 M	15 M	30 M	50 M

* Sur demande

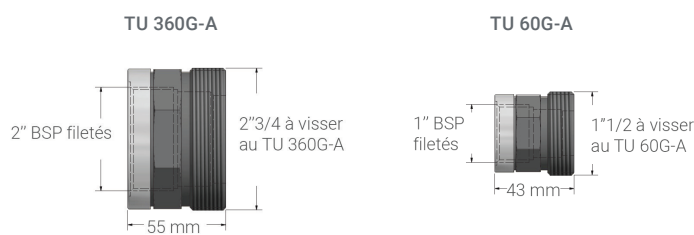
→ ADAPTATEURS (EN OPTION)

Les TU sont livrés avec des raccords union femelle PVC - 1"1/2 en entrée et sortie. Des raccords union mâle 1"1/2 sont donc à prévoir pour le raccordement du TU au réseau.

Adaptateur à coller pour TU (option)



Adaptateur taraudé pour TU (option)



→ DONNÉES TECHNIQUES

Caractéristiques Commande F Pro

CARACTÉRISTIQUES COMMANDE F PRO	
DIMENSIONS	L X L X P : 264 X 154 X 96 MM
POIDS	1.5 - 2.1 KG (SELON LA CONFIGURATION)
MATÉRIAU BOÎTIER	ABS - POLYCARBONATE
CONNECTEUR(S) TU 360	BINDER SÉRIE 423, 5 PÔLES, FEMELLE
CONNECTEUR(S) TU 60	BINDER SÉRIE 423, 4 PÔLES, FEMELLE
CONNECTEURS SYNCHRONISATION	BINDER SÉRIE 423, 4 PÔLES, MÂLE
CONNECTEUR DE REPORT D'ALARME	BINDER SÉRIE 423, 3 PÔLES, MÂLE

ALIMENTATION ÉLECTRIQUE	
TENSION D'ALIMENTATION	100 ... 240 V AC, 47 ... 63 HZ
PUISSANCE CONSOMMÉE	MAX. 50 W

CONDITIONS D'UTILISATION	
INDICE DE PROTECTION	IP 65
TEMPÉRATURE AMBIANTE	0 ... 40°C
TEMPÉRATURE DE STOCKAGE	-25 ... 65°C
COMPATIBILITÉ ÉLECTROMAGNÉTIQUE	EMISSIVITÉ ET IMMUNITÉ SELON IEC 61000-6-1 ET IEC 61000-6-3
PROTECTION CONTRE LES SURTENSIONS	SELON IEC 61000-4-5
HUMIDITÉ RELATIVE	0 ... 95 %, SANS CONDENSATION

→ MONTAGE

- ✓ L'assemblage des TU sur le réseau d'eau doit répondre à des règles strictes. Adressez-vous à votre fournisseur.
- ✓ Sur chaque TU, une flèche indique le sens de montage des unités de traitement sur le réseau.
- ✓ Il est possible de monter plusieurs unités de traitement en parallèle. La distance minimum entre 2 TU 360G-A, est de 160 mm d'axe à axe, et 100mm pour les TU 60G-A.
- ✓ Les unités de traitement TU 60 G-A et TU 360G-A ne peuvent être installées en parallèle sur une même canalisation.

Caractéristiques TU 360G-A + TU 60G-A

CARACTÉRISTIQUES TU 360G-A	
PP (LONGUEUR (ENTRE PLANS DE JOINT))	804 MM
DIAMÈTRE MAX	104 MM
RACCORD	ECROU MOBILE À FILETAGE G 2.3/4" FEMELLE
ADAPTATEURS FOURNIS	PVC 63MM, FEMELLE À COLLER
DIAMÈTRE DE PASSAGE	2" (DN 50)
POIDS	6.6 KG
LONGUEUR DU CÂBLE DE RACCORDEMENT	280 CM
CONNECTEUR	BINDER SÉRIE 423, 5 PÔLES, MÂLE
DÉBIT MAXIMUM	360 L/MIN (21.6 M3/H, 6 L/S)
PRESSION NOMINALE	PN16

CARACTÉRISTIQUES TU 60G-A	
LONGUEUR (ENTRE PLANS DE JOINT)	436 MM
DIAMÈTRE MAX	61 MM
RACCORD	ECROU MOBILE À FILETAGE G 1.5" FEMELLE
ADAPTATEURS FOURNIS	PVC 32 MM, FEMELLE À COLLER
DIAMÈTRE DE PASSAGE	1" (DN 25)
POIDS	1.9 KG
LONGUEUR DU CÂBLE DE RACCORDEMENT	150 CM
CONNECTEUR	BINDER SÉRIE 423, 4 PÔLES, MÂLE
DÉBIT MAXIMUM	60 L/MIN (3.6 M3/H, 1 L/S)
PRESSION NOMINALE	PN16

CONDITIONS D'UTILISATION	
INDICE DE PROTECTION	IP 65
TEMPÉRATURE AMBIANTE	0 ... 60°C
TEMPÉRATURE DE STOCKAGE	0 ... 70°C

MATÉRIAUX ET AUTORISATIONS	
MATÉRIAU	PVC-U, AGRÉÉ POUR L'EAU POTABLE

TEMPÉRATURE	PRESSION MAX.
20°C	16 BAR
40°C	10.3 BAR
60°C	4 BAR